

Caracteristiques Techniques

Poids :

Poids canopy	kg	2415
Poids cabine	kg	2595
Volume du godet standard	m ³	0,064
Largeur godet standard	mm	460

Moteur :

Constructeur		Yanmar
Type		3TNV76
Cylindrée	cm ³	1115
Puiss. Nominale	(ch / Kw / tr/min)	18,9 – 13,9 – 2300
Couple maxi	Nm	64,8
Norme moteur		Stage III A / Tier 3
Consommation (100% de charge)	L/h	4,5
Émission de CO2	g/kwh	269

Système hydraulique :

Pompe		2 à débit variable et 1 à débit fixe
Pression de fonctionnement maxi P1	bars	216
P2	bars	216
P3	bars	180

Débit d'huile hydraulique P1	l/min	23
P2	l/min	23
P3	l/min	14,7

Débit de circuit auxiliaire (simple et double effet)		37
------------------------------------------------------	--	----

Châssis :

Voie		Fixe
Largeur	mm	1400
Longueur	mm	1840
Largeur chenilles	mm	250
Galets (par côté)		3
Structure en		X
Franchissement	degré °	30
Garde au sol	mm	265
Pression au sol canopy/cabine	g/cm ²	310 / 333
Pente maxi admissible	% / °	58 / 30

Confort et sécurité :

Siège réglable	Réglable – inclinable – anti-déchirure	
Émission sonore	db	92
Certification	Rops – Tops – Fops	

Contenances :

Réservoir carburant	litres	30
Réservoir hydraulique	litres	25
Circuit hydraulique	litres	38

Performances opérationnelles :

Déport angle droit/gauche	degrés °	80/50
Profondeur maxi d'excavation	mm	2560
Hauteur maxi de déchargement canopy	mm	2980
Hauteur maxi de déchargement cabine	mm	2640
Hauteur maxi d'excavation canopy	mm	4195
Hauteur maxi d'excavation cabine	mm	3820
Force de cavage (godet)	kg	1937
Force de cavage (balancier)	kg	1270
Translation 2 vitesses	km/h	2,4 – 4,2
Vitesse de rotation tourelle	tr/mn	9,6

TB 23 R



Avantages

STABILITÉ :

Lame longue sur machines en voie variable

PRODUCTIVITE :

Souplesse
Puissance
Rapidité (2 vitesses de déplacement sur tous les modèles)

FIABILITE :

Flexibles externes avec gaines anti-jet
Protection ligne BRH
Flexibles internes anti-friction
Contrepoids fonte enveloppant, permet de protéger le capot moteur

ERGONOMIE/CONFORT

Cabine spacieuse
Siège réglable et suspendu
Vérin avec amortisseur de fin de course

ENTRETIEN/ACCESSIBILITE

Accessibilité du moteur (cabine basculante)
Coffres et rangements avec serrures

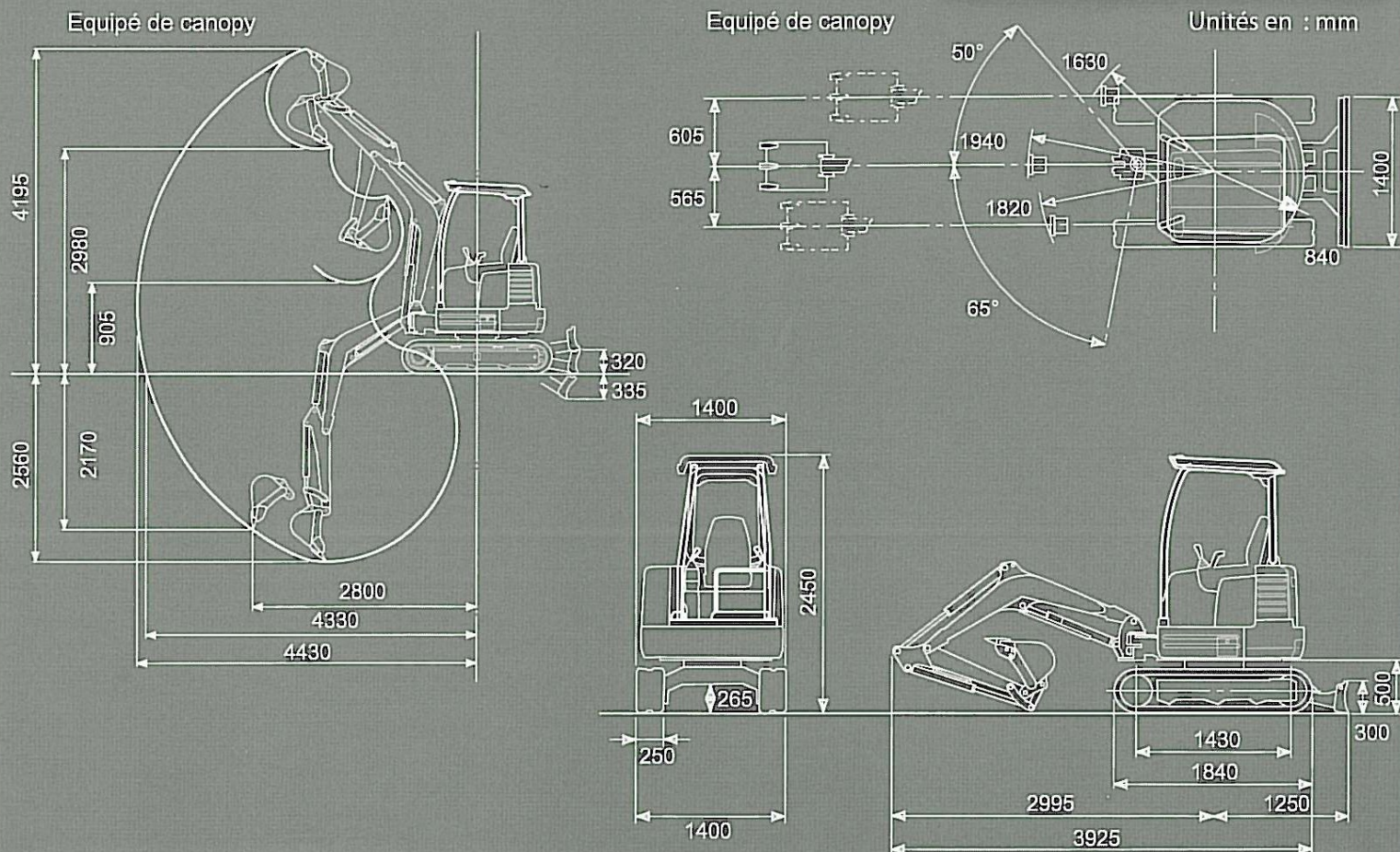


TABLEAU DE CHARGE

: Machine orientée sur le côté.

: Machine orientée vers l'avant.

La machine équipée d'un balancier long type LSA de 1245 mm, et d'un kit clapet, lame en haut :



3,5 m			543*					
3,0 m								
2,5 m					442*	439		
2,0 m					465*	437	360	334
1,5 m			733*	733*	454	430	358	332
1,0 m			874	791	437	420	353	328
0 m			825	745	435	404	344	319
- 1 m	1259*	1259*	824	744		402		
- 1,5 m			810*	755				
	1 m	1 m	2 m	2 m	3 m	3 m	3,5 m	3,5 m

Les valeurs selon ISO 10567, machine équipée de son godet standard et sa lame bull, et clapets de sécurité
 Les capacités de levage n'excèdent pas 75% de la charge statique de basculement et 87% de la capacité hydraulique,
 Les valeurs indiquées avec une astérisque (*) sont limitées par la puissance hydraulique.
 Les unités de mesures sont le Mètre (m) et le Kilogramme (Kg).



Mini Pelle Hydraulique

TAKEUCHITM
La qualité sans compromis

TB325R



Poids opérationnel: 2,440 kg

Specification Produit

Poids opérationnel - Cabine	2,440 kg
Poids opérationnel - Canopy	2,310 kg
Capacité nominale du godet std	0.064 m ³
Vitesse de rotation	8.9 min ⁻¹
Vitesse de translation	
Lente	2.5 km/h
Rapide	4.3 km/h
Pente admissible	25°
Pression au sol - Cab	29.1 kPa
Pression au sol - Canopy	27.6 kPa
Force de cavage au godet	19.3 kN
Force de balancier (960 mm)	13.2 kN
Force de balancier (1,210 mm)	11.3 kN
Force de traction	27 kN
Dépot de flèche(Gauche/Droite)	70°/ 55°

MOTEUR

Type	Yanmar / 3TNV82A
Puissance (ISO 14396)	16.5 kW/ 2,200 min ⁻¹
Couple maximum	85.1 Nm/ 1,320 min ⁻¹
Cylindrée	1,330 ml
Alternateur	12 V-0.48 kW
Batterie (IEC 60095-1)	12 V - 58.0 A·h

CAPACITÉS RESERVOIRS

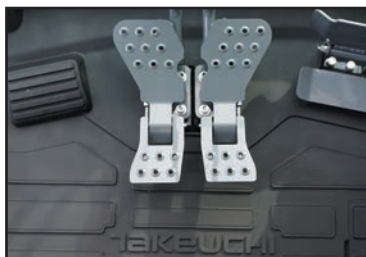
Huile moteur	3.6 L
Système de refroidissement	4.7 L
Réservoir carburant	31.2 L
Réservoir hydraulique	25.0 L
Capacité système hydraulique	48.0 L

Sécurité

Niveau de vibration	
Tête et bras (ISO5349)	≤ 2.5 m/s ²
Corps (ISO2631-1)	≤ 0.5 m/s ²
Niveau sonore	
Puissance (ISO 6395)	LwA 93 dB

SYSTEME HYDRAULIQUE

P1, P2	Pompes à débit variable
Débit hydraulique	25.3 L/min
Pression	21.0 MPa
P3	Pompe à engrenage
Débit	14.7 L/min
Pression	19.6 MPa
Aux 1	
Débit	40.0 L/min
Pression	21.0 MPa
Aux 2	
Débit	14.7 L/min
Pression	19.6 MPa
Aux 3	
Pression	19.6 MPa
Aux 4	
Débit	14.7 L/min
Pression	19.6 MPa



Pédale pliable (option)



Trappe de lavage



Contrepoids enveloppant



TFM

SOUPLE, PUISSANTE, ECONOMIQUE



Rayon court



Jusqu'à 4 Ports (Option)



Affichage 3.5"



Commandes hydrauliques par joystick

La TB325R est la dernière nouveauté de la gamme de pelles de la série 300 de Takeuchi. Ce nouveau modèle présente une conception à rayon court qui réduit la quantité de porte-à-faux du contrepoids, ce qui améliore la maniabilité et la productivité sur les chantiers confinés. En raison de sa taille compacte et de son poids léger, le TB325R peut être facilement transportée.

La TB325R est dotée de nombreuses améliorations et caractéristiques de confort de l'opérateur qui sont désormais de série sur la nouvelle Gamme de pelles de la série 300. Ces caractéristiques comprennent un intérieur de grande qualité entièrement repensé avec des commandes de pilotage hydrauliques intuitives pour un fonctionnement précis, un panneau d'affichage de 3,5 pouces et une banque d'interrupteurs à bascule centralisée. La taille du poste de conduite est augmentée par rapport au modèle précédent, la TB23R, et elle est très spacieuse dans la gamme des short tail.

Ces nouvelles fonctionnalités offrent à l'opérateur un confort et une visibilité inégalés dans une machine conçue pour une productivité, des performances et une fiabilité optimale.

Les caractéristiques standard de la TB325R comprennent un système de purge automatique du carburant qui élimine le besoin d'amorcer manuellement le système d'alimentation en carburant, une décélération automatique du moteur qui aide à économiser le carburant, la trappe de sol facilite le nettoyage et un contrepoids enveloppant robuste qui aide à protéger les composants vitaux. Les fonctionnalités supplémentaires disponibles sur le TB325R comprennent un ensemble d'éclairage de travail à LED, plusieurs circuits hydrauliques auxiliaires et un système télématique Takeuchi Fleet Management (TFM) en option.



Poste de conduite spacieux avec commandes et interrupteurs faciles à atteindre

Spécification Produit

MOTEUR

- EU Stage V
- Préchauffage moteur
- Décélération automatique
- Filtration double élément
- Purge de système carburant auto
- Filtration haute capacité

Equipements électrique

- 3.5" Ecran multi-fonction
- Système électrique 12V et alternateur 40AMP
- Coupe circuit
- 2 LED version canopy
- 1 LED Feu de travail sur bras
- 1 LED version Cabine
- Feux de cabine additionnels (opt)
- Port 12V électrique pour gyrophare
- TSS (Takeuchi Security System; Immobilizer)* (opt)
- Alarme de translation (option)

CABINE

- ROPS / TOPS / OPG (protection de cabine, Level I)
- Siège suspendu
- Cabine avec chauffage, dégivrage poste radio mp3, prise 12V
- 2" Ceinture de sécurité
- Trappe de vidange cabine
- Pédipulateur pro version (option)
- OPG Level I Protection frontale (cab option)

Chenilles et châssis

- Galets triple nervures
- Lame de stabilisation Heavy Duty
- Double vitesse de translation à rétrogradage auto.
- 250 mm Chenilles caoutchoucs
- 250 mm Chenilles Fers (option)
- Clapet de lame (option)

TAKEUCHI FLEET MANAGEMENT

- TFM (Takeuchi Fleet Management; GPS)* (option)
- Temps de maintenance
- Diagnostic en temps réel
- Géolocalisation
- Maintenance proactive
- Contrôle des coûts

HYDRAULIQUE

- Pompes à débit variable
- Auxiliaire 1 à contrôle proportionnel
- Auxiliaire 2 à contrôle proportionnel (option)
- Auxiliaire attache rapide hydraulique (option)
- Auxiliaire 4 (option)
- Tube rigide pour lignes auxiliaires
- Réservoir hydraulique à jauge latérale
- Vanne double effet
- Accumulateur (option)
- Auto Tank (retour libre réservoir hydraulique (option)
- Débits ajustables lignes auxiliaires 1,2 et 4.

EQUIPEMENTS DE TRAVAIL

- Flèche monobloc
- Vérins à fin de course hydraulique
- 960 mm balancier std
- 1,210 mm balancier long
- Clapet de balancier (option)
- Clapet de flèche avec alarme (option)
- Anneau de levage (option)



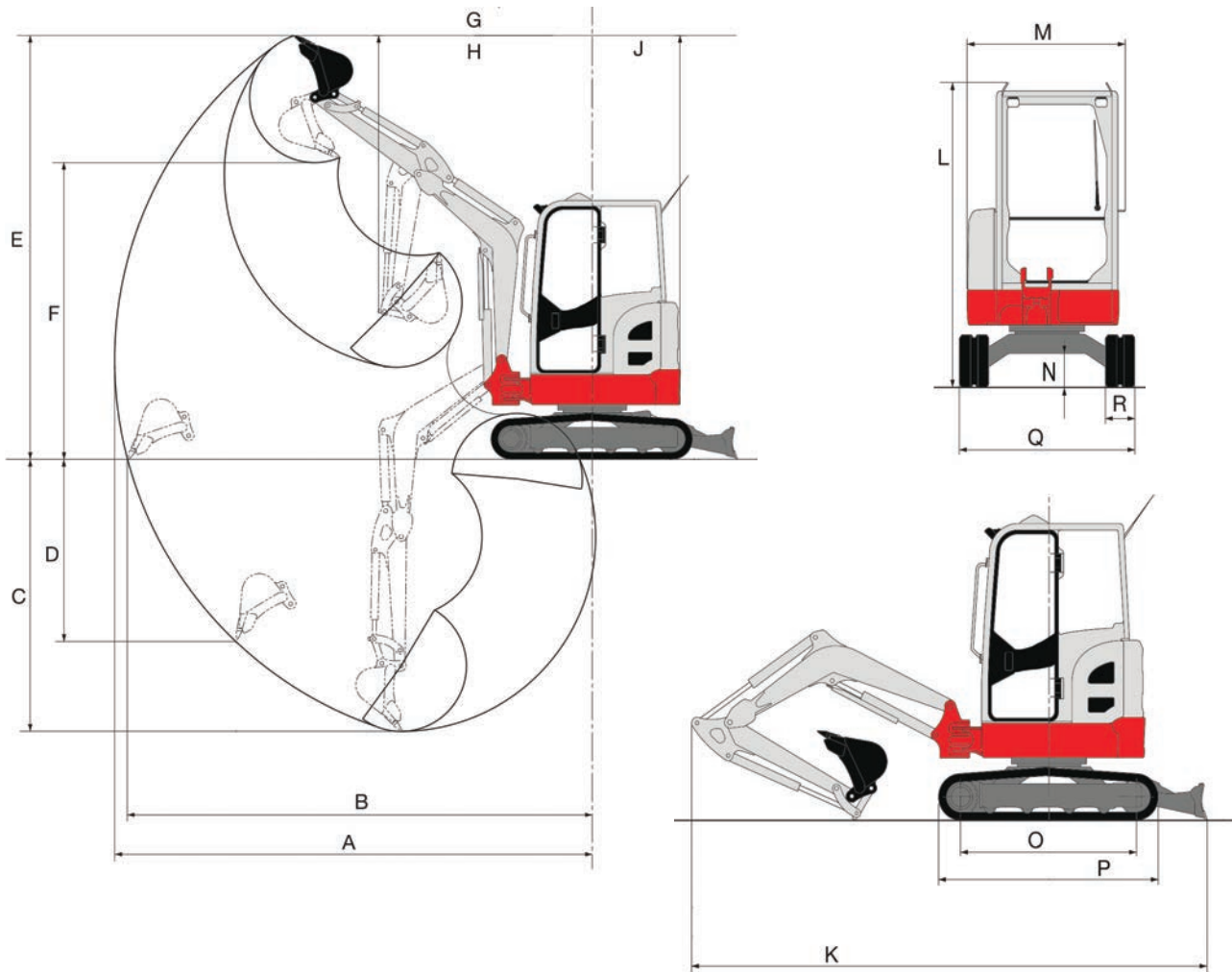
Les Points clefs des éléments de maintenance sont accessibles facilement



Maintenance accessible

*Les fonctions peuvent ne pas être disponibles dans tous les pays, veuillez donc consulter votre revendeur Takeuchi pour plus de détails.

TB325R Dimensions



DIMENSIONS MACHINE	960 mm	1,210 mm
A Portée maximale	4,235 mm	4,475 mm
B Portée maximale au niveau du sol	4,105 mm	4,350 mm
C Portée maximale négative	2,290 mm	2,540 mm
D Profondeur d'excavation maximale	1,800 mm	2,045 mm
E Portée maximale positive	3,815 mm	3,965 mm
F Hauteur de chargement	2,625 mm	2,775 mm
G Déport frontal à l'axe	1,960 mm	2,005 mm
H Déport frontal au pied de flèche	1,585 mm	1,625 mm
J Rayon de balayage	825 mm	
K Longueur de la machine	3,985 mm	4,020 mm
L Hauteur de la machine (Cab / Canopy)	2,490 mm / 2,420 mm	
M Largeur de la structure (Cab / Canopy)	1,355 mm / 1,300 mm	
N Garde au sol	275 mm	
O Longueur train de chaîne	1,510 mm	
P Longueur des chenilles	1,890 mm	
Q Largeur hors tout	1,500 mm	
R Largeur des chenilles	250 mm	



TAKEUCHI FRANCE SAS
Parc d'activités des Béthunes
3 AVENUE DE LA MARE
95310 SAINT OUEN L'AUMONE

TAKEUCHI™
La Qualité sans compromis